

3LCD para iluminación acentuada



El proyector láser dinámico para arte digital y señalización

Características principales

- **Iluminación y proyección digital integrados:** proyecte contenido dinámico y experiencial sin estar limitado por un marco y atraiga al público en espacios minoristas, hoteleros y de eventos, salas de exposición y museos.
- **Tecnología láser innovadora:** cuenta con una fuente de luz láser de hasta 20.000 horas de funcionamiento prácticamente sin mantenimiento¹, además de un motor óptico sellado para obtener una calidad de imagen increíble combinada con un rendimiento excepcional.
- **Se integra discretamente:** el elegante diseño de foco blanco se integra fácilmente en el entorno, ofreciendo rotación vertical y horizontal, con montaje flexible en rieles, pisos, paredes o techos.
- **Fácilmente programable con el reproductor multimedia integrado,** que incluye plantillas, efectos, filtros de color y opciones personalizables; la lista de reproducción y la función de reproducción permiten una gestión de contenido perfecta para uno o varios proyectores LightScene.
- **Calidad de imagen 3LCD de 3 chips:** con hasta 2.200 lúmenes de igual color y brillo blanco² para colores intensos y vibrantes.
- **Aplicación Creative Content Projection³:** está precargada con contenido de vídeo y funciones personalizables, incluida una corrección táctil de 4 puntos para cargar fácilmente contenido y mensajes personalizados a LightScene y ajustar fácilmente al tamaño deseado.
- **Conectividad expansiva:** detección de movimiento GPI, HDMI[®], RJ-45, LAN alámbrica e inalámbrica y Bluetooth habilitado, almacenamiento y reproducción de contenido directo cuando sea necesario.
- **Herramientas de gestión y control remotos:** a través de una aplicación basada en web o a través de la red con Crestron[®], Art-Net y más.
- **Posicionamiento flexible:** el zoom óptico motorizado de 1,58x y el enfoque motorizado permiten instalar el proyector en espacios grandes y pequeños.
- **Escalable para una variedad de aplicaciones:** instale varios proyectores LightScene y utilice la tecnología de combinación de bordes para obtener pantallas versátiles e impresionantes.



Tecnología
3LCD



Proyector Láser LightScene® EV -110 3LCD para iluminación acentuada

EPSON®
EXCEED YOUR VISION

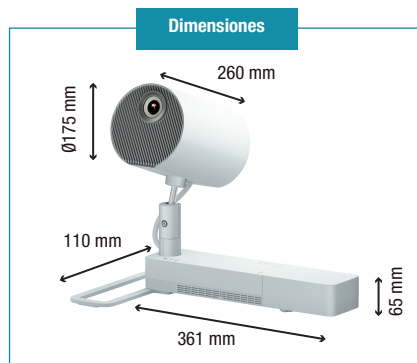
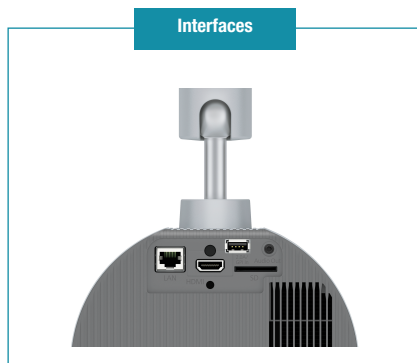
Especificaciones técnicas

Proyector	
Sistema de Proyección	Sistema de proyección con obturador de cristal líquido RGB
Método de Proyección	Montaje Directo, Riel de Iluminación (requiere la opción de Riel de Iluminación), Soporte de Piso (requiere la opción de Soporte de Piso)
Método de Conducción	Matriz activa TFT de polisilicona
Número de píxeles	1.024.000 puntos (1280 x 800) x 3
Brillo de Colores ⁴	Salida de Luz de Colores: 2.200 lúmenes
Brillo Blanco ⁴	Salida de Luz Blanca: 2.200 lúmenes
Relación de Aspecto	Pantalla panorámica 16:10
Resolución Nativa	WXGA (1280 x 800)
Fuente de Luz	Diodo láser
Laser Life ¹	Modo Normal: Hasta 20.000 horas Modo Extendido: Hasta 30.000 horas
Rango de Relación de Alcance	1,38 (Zoom: Amplio), 2,19 (Zoom: Tele)
Tamaño (Distancia Proyectada)	30" - 150" (0,88 - 4,51 m) (Zoom: Amplio)
Manual de Corrección Keystone	Vertical: ± 45 grados; Horizontal: ± 40 grados
Relación de Contraste Dinámico	Hasta 2.500.000:1
Reproducción de Color	Hasta 16,7 millones de colores
Proyecta desde Casi Cualquier Angulo	Movimiento: Izquierda/Derecha: 180 grados; Arriba/Abajo: 180 grados; Rotación del Eje de la Rótula: 360 grados
Compatibilidad de Rastreo	Halo: TEK441, 442, 443 Juno: TEK44FT (Negro/Blanco) Trac Global: TEK44-1, 44-2, 44-3

Lente de proyección	
Tipo	Zoom óptico (motorizado)/Enfoque (motorizado)
Número - F	1,51 - 1,92
Distancia focal	18,2 - 28,4 mm
Relación de zoom	1 - 2,21 (total), (Zoom óptico: 1 - 1,58, Zoom digital: 1 - 1,4)

Interfaces	
1x HDMI Tipo A	
1x Tarjeta SD	
1x Salida Mini Estéreo	
1x Conector USB Tipo - A: Solo para fuente de alimentación de 2000 mA y entrada GPI. (Esta puerta no se puede utilizar para transferir datos)	
1x Conector USB Mini Tipo B: Para actualización de firmware	
1x LAN cableada RJ-45	
IEEE 802.11b (2,4 GHz): 11 Mbps*	
IEEE 802.11g (2,4 GHz): 54 Mbps*	
IEEE 802.11n (2,4 GHz): 72,2 Mbps*	
IEEE 802.11a (5 GHz): 54 Mbps*	
IEEE 802.11n (5GHz): 150,0 Mbps*	

*La velocidad y el alcance máximos se pueden lograr cuando se usa con la misma tecnología de modo mejorado. Las funciones y el rendimiento reales pueden variar según el sistema informático, el entorno y otros factores.



1-Cuando se usa en el modo Eco, se estima que la vida útil de la lámpara es de 12.000 horas. Las horas reales varían y dependen del modo y del entorno en que se usa. El brillo de la lámpara disminuye con el transcurso del tiempo. 2- La luminosidad del color se midió según la norma IDMS 15.4. Colores adicionales y modos de imagen probados. Comparación entre los proyectores Epson 3LCD más vendidos frente a los proyectores DLP de 1 chip más vendidos, basado en datos de ventas de NPD, en Estados Unidos y Canadá, de mayo de 2017 a abril de 2018. LA LUMINOSIDAD DEL COLOR VARIARÁ SEGÚN LAS CONDICIONES DE USO. Mediciones tomadas en una habitación oscura para eliminar la medición de la luz ambiental. Apoyado con pruebas de percepción en una variedad de condiciones de iluminación. 3- El brillo del color (salida de luz color) y brillo del blanco (salida de luz blanca) varían de acuerdo a las condiciones de uso. La salida de luz de color es medida de acuerdo a IDMS 15.4; la salida de luz blanca es medida de acuerdo a la norma ISO 21118. 4- El brillo del color (salida de luz color) y el brillo blanco (salida de luz blanca) variarán según las condiciones de uso. Salida de luz de color medida de acuerdo con IDMS 15.4; salida de luz blanca medida de acuerdo con ISO 21118. 5- Visita <https://latin.epson.com/medio-ambiente> para obtener información acerca de opciones de reciclado convenientes y razonables.

Características ecoamigables⁴

- Chips 3LCD que ahorran energía
- Lámpara E-TORL que ahorra energía
- Bajo consumo de energía, de 0,3 W en modo de espera
- Diseñados para fácil reciclaje
- Adheridos a las reglas RoHS

**experiencia
al natural**
Colores hasta 3 veces más brillantes

Better Products for a Better Future™
Para más información sobre los programas ambientales de Epson, visite eco.epson.com

www.latin.epson.com

En Latinoamérica llamar a la oficina local o a su distribuidor autorizado. Subsidiarias de Epson:

Epson Argentina S.R.L.
(5411) 5167 0300

Epson Chile S.A.
(562) 2484 3400

Epson Colombia Ltda.
(571) 523 5000

Epson Centroamérica
(506) 2588 7800

Epson México S.A. de C.V.
(5255) 1323 2000

Epson Perú S.A.
(511) 418 0210

Epson Venezuela S.R.L.
(58212) 240 11 11
RIF: J-00192669-0

Epson Ecuador
1-800-000-044

Epson y PowerLite son marcas registradas, Epson Exceed Your Vision es un logotipo y marca registrada y Better Products for a Better Future es una marca comercial de Seiko Epson Corporation. AppleTV es una marca comercial de Apple Inc. y ChromeCast de Google que están registradas en los Estados Unidos y en otros países. Todos los demás nombres de productos y marcas son marcas comerciales o registradas de sus respectivas compañías. Epson renuncia a todo derecho sobre esas marcas. Copyright 2021 Epson America, CPD LS101406 4/20