

RICOH Pizarra Digital Interactiva

A6510
A7510
A8610





La Pizarra Digital Interactiva RICOH serie A ha renacido con una usabilidad y seguridad mejoradas.

La avanzada Pizarra Digital Interactiva RICOH serie A de 2ª generación, con certificación EDLA, ha mejorado la seguridad y es compatible con muchas aplicaciones que pueden utilizarse cómodamente en entornos corporativos y educativos. Fomenta una comunicación fluida y maximiza la colaboración. Con un funcionamiento intuitivo similar al de tu smartphone, la Pizarra Digital Interactiva RICOH serie A 2ª generación es más fácil de usar que nunca.

Pizarra Digital Interactiva RICOH serie A 2ª generación



Características principales

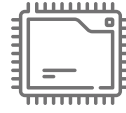
- Android embebido y certificado Google EDLA.
- Ampliable con controladores Windows.
- Conéctate de forma inalámbrica a los PC y periféricos que tengas a mano.
- Como punto de partida para la comunicación, escribe tu idea al instante y compártela sobre la marcha.

Diseño de hardware potente y rico en funciones



Certificado EDLA

Google Mobile Service (GMS) está disponible y viene preinstalado con útiles aplicaciones de Google, como Google Chrome y otras. Google Play Protect también garantiza la seguridad de las aplicaciones y los dispositivos.



Memoria RAM/ROM grande

Máximo rendimiento con 8 GB de RAM y 128 GB de ROM para una respuesta rápida y un funcionamiento estable.



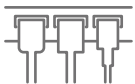
Funcionalidad multitáctil de 40 puntos con un funcionamiento suave y cómodo

Hasta 40 puntos táctiles simultáneos permiten una colaboración más activa con varias personas escribiendo al mismo tiempo. Puede funcionar sin problemas con los principales sistemas operativos, como Windows, Android, Linux, Mac y Chrome.



Comodidad para el usuario

La función de corte de luz azul reduce la fatiga ocular. El acabado antihuellas de la superficie de la pantalla resiste las huellas dactilares y las manchas, y si éstas se adhieren, pueden eliminarse con una ligera limpieza.



Conectividad versátil con una interfaz frontal

Admite una serie de interfaces como HDMI, USB, Micrófono y el último USB Tipo-C. Los puertos de interfaz están montados en la parte frontal de la IWB para facilitar la conexión de un dispositivo externo.



Conéctate de forma inalámbrica

Admite Bluetooth (5.2) para la conexión inalámbrica con dispositivos de audio y de otro tipo. También es compatible con la última Wi-Fi6 para una comunicación de alta velocidad.



Sonido potente

Equipado con un par de altavoces de 15 W para un audio nítido de alta definición.



Certificado ENERGY STAR

Producto certificado ENERGY STAR respetuoso con el medio ambiente.

Aplicaciones Android Plug and Play

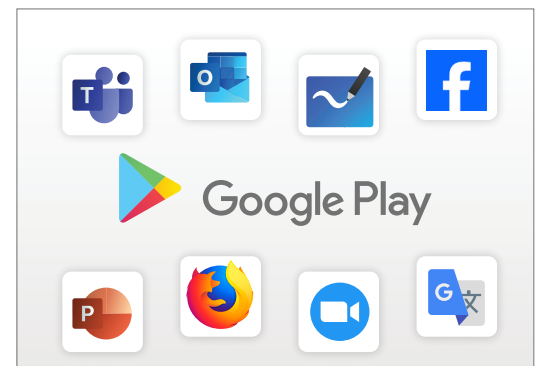
Aplicaciones útiles preinstaladas

El SO Android integrado te permite utilizar una amplia gama de aplicaciones preinstaladas, como aplicaciones de pizarra y de presentación inalámbrica nada más sacarlo de la caja. Se puede acceder fácilmente a las aplicaciones desde una pantalla de lista y también se pueden gestionar en carpetas para cada propósito.



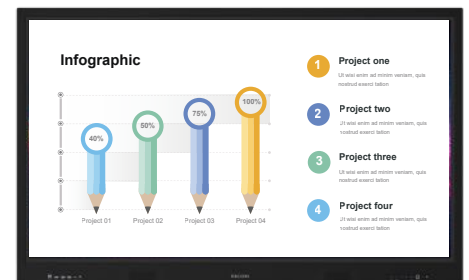
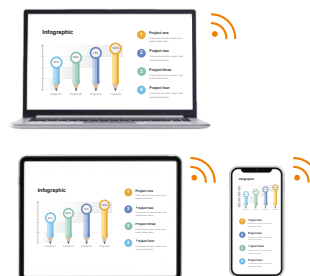
Tienda de aplicaciones Google Play Store

Los usuarios tienen acceso directo a la tienda Google Play y pueden instalar diversas aplicaciones en función de su escenario de uso.



Presentación y colaboración sin cables EShare

Puedes realizar screencasting inalámbrico desde cualquier sistema operativo, como Windows, iOS, Mac, Android, Chrome y Ubuntu. Haz que tus reuniones y clases sean aún más eficientes gracias a la posibilidad de mostrar hasta cuatro pantallas a la vez. También puedes manejar PCs desde IWB de forma inalámbrica.







Pizarra digital fácil de usar

Pizarra

La pizarra digital es una herramienta excelente para maximizar la colaboración en reuniones y clases. Cuando termine la reunión o la clase, puedes guardar el contenido en la nube para compartirlo en el futuro.



Barra de herramientas flotante

Una barra de herramientas con funciones de lápiz y borrador y la posibilidad de insertar formas. Las funciones de conversión de texto manuscrito y de conversión de formas manuscritas te permiten convertir texto manuscrito a digital y formas manuscritas a digital. Una vez convertidos en texto o formas, también se pueden convertir el tamaño, el color y la colocación.

Cuadro de opciones

Incluye útiles herramientas para el aula y las reuniones, como reglas, notas adhesivas, mapas mentales, PDF e inserciones en tablas. También incluye búsqueda en la web, visualización de YouTube y funciones de pantalla dividida para una colaboración activa en aulas y reuniones.

Barra de navegación

Puedes mover, añadir y eliminar páginas, y añadir hasta 299 páginas. También hay disponibles varias plantillas, como cambio de color de fondo, partituras, cancha de fútbol, etc.



Intercambio de información más fácil

Imagen en imagen

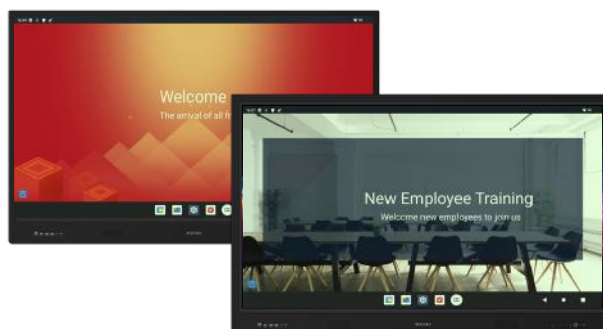
La entrada de vídeo externa puede mostrarse por separado en una pequeña pantalla en una parte de la pantalla. Esto te permite revisar varias piezas de información al mismo tiempo, lo que permite compartir información de forma eficaz en diversas situaciones, como reuniones, clases y presentaciones.



Comunicar eficazmente la información en una pantalla grande

Señalización

Se puede insertar y mostrar información de texto, imágenes y vídeos en la pantalla basándose en una plantilla. Además de utilizarse como tablón de bienvenida, la información puede mostrarse en una pantalla grande, por lo que resulta útil para comunicar información en eventos y durante emergencias.



Funciones y soluciones flexibles

Experiencia de usuario sin frustraciones gracias a la conexión USB Tipo-C

El cable USB Tipo-C incluido te permite enviar imágenes simultáneamente, pasar controles táctiles y suministrar energía al dispositivo, todo con un solo cable. Simplemente enchufándolo, puedes realizar libremente operaciones en tu PC directamente desde la IWB.



Anotación superpuesta y captura fluida

La herramienta de anotación incrustada te permite hacer anotaciones en cualquier imagen mostrada. Puedes capturar fácilmente anotaciones en una imagen visualizada y luego pegar la imagen en la pizarra. Esto se puede guardar como acta de la reunión una vez finalizadas las discusiones.

Anotación superpuesta



Personalizar la IWB por cuenta de usuario

Inicia sesión con la cuenta que hayas añadido al IWB para acceder al entorno personal que hayas configurado. Si la IWB es compartida por varios usuarios, las diferentes cuentas pueden mejorar la usabilidad y evitar la confusión de datos. Puedes añadir hasta 25 cuentas.



Acceso con otra cuenta



Varias Escenas de Uso

Cuando lo necesites, donde lo necesites, más comodidad con la Barra Flotante

La Barra Flotante es una función innovadora que acelera la interacción del usuario cuando utiliza la BIT. Se puede mover a cualquier parte de la pantalla, y el usuario puede mostrarla u ocultarla según lo necesite. Además, una pulsación larga permite a los usuarios personalizar sus propios atajos para las operaciones más frecuentes.



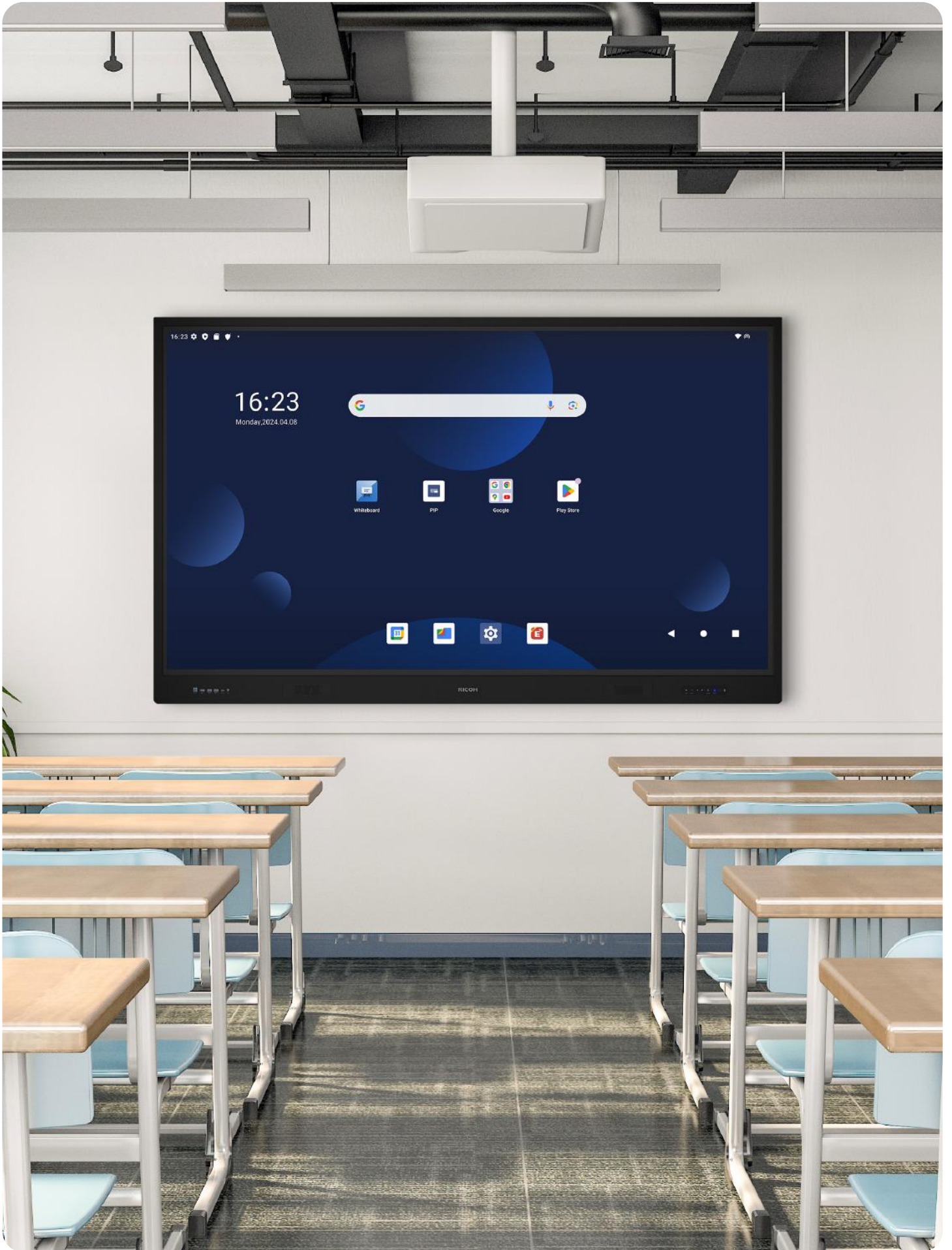
OPCIÓN



*Imagen de referencia

RICOH IWB Suite de Software para Windows

Software dedicado para Windows OPS con funciones de anotación, pizarra y proyección inalámbrica. La pantalla superior del lanzador dedicado proporciona una visualización de pantalla fácil de ver y utilizar para una usabilidad muy accesible.



16:23

16:23

Monday, 2024.04.08



Whiteboard



PIP



Google



Play Store



RECOTT

PANTALLAS PLANAS INTERACTIVAS A6510 A7510 A8610

ESPECIFICACIONES PRINCIPALES

CATEGORÍA	ITEMS	A6510	A7510	A8610
Panel LCD	Tamaño diagonal de la pantalla	65 pulgadas	75 pulgadas	86 pulgadas
	Tipo de pantalla	VA(HVA)	VA(HVA)	VA(AMVA3)
	Orientación		Paisaje	
	Luz de fondo		LED directo, sin parpadeos (atenuación DC)	
	Resolución		3,840 x 2,160(4K)	
	Color		1,07 Billones	
	Brillo		400cd/m2	
	Relación de aspecto		16:9	
	Relación de contraste	5000:1 (typ.)	5500:1 (typ.)	4000:1 (typ.)
	Paso de píxeles	0.124mm(H)x 0.372mm(V)	0.14325mm(H)x 0.42975mm(V)	0.4935mm(H)x 0.4935mm(V)
	Velocidad de respuesta	TYP 6,5ms Espec. del panel	TYP 6,5ms Espec. panel	TYP 8ms Espec. panel
	Área de visión	1,428mm(H) X 803 mm(V)	1,650mm(H) X 928 mm(V)	1,895mm(H) X 1,065 mm(V)
	Ángulo de visión		178° (H)/178° (V) (tip.) Espec. panel	
	Frecuencia de actualización		60Hz	
Vida útil del LED		50,000 hrs (TYP)		
Cubierta de cristal	Espesor		3.2mm ± 0.2mm	
	Revestimiento		Pretratada AG (Antideslumbrante), AF (Antihuellas)	
	Dureza		8H (Dureza de lápiz)	
Touch	Tecnología		Marco Táctil Infrarrojo Enlace Cero	
	Puntos táctiles máximos		40	
	Precisión posicional		+ 1mm	
	Entorno del Sistema Operativo		Win11/10/8/7/XP, Android, Linux, Mac os X, Chrome, Versión de prueba de Linux: Ubuntu Kylin 18.04.1 LTS Versión de prueba de Mac: 10.14. Versión de prueba de Chrome: 73.0.3683.114(64 bits)	
	Tipos de punta de lápiz táctil		Punta del bolígrafo fina 2,8 mm de diámetro. Punta del bolígrafo gruesa: 10 mm de diámetro	
	Resolución de interpolación		32768x32768	
Salida táctil/Tipo de conexión		USB 2.0		
Interfaz	Interfaz frontal	Entrada USB C (Full/PD65W) x1, USB A 3.0 Público x2, USB B 3.0 (TOUCH) x1 Entrada HDMI 2.0 x1, Entrada MIC x1		
	Interfaz lateral	USB Tipo-A (3.0, Público) x2, USB Tipo-C (Completo/PD15W) x1, USB Tipo-B 3.0 (TOUCH) x3 Ranura x1 HDMI 2.0 en x2, DisplayPort 1.2 en x1, OPS		
	Interfaz inferior	RS232 x1, Salida de audio x1, Salida de línea o auriculares x1, SPDIF x1, Salida HDMI 2.0 x1 USB A 3.0 para Android x1, LAN 1000Base-T		
Estructura	Dimensiones	1,512.9 mmx 952.8mm x 92.5 mm	1,735.1mm x 1,077.3mm x 92.4 mm	1,981mm x 1,217m x 92.2 mm
	Peso	40kg±3kg	52kg ±3kg	65kg±3kg
	Material de la carcasa (marco frontal/carcasa trasera)		Placa de aluminio/metal	
	Color de la carcasa (marco frontal/carcasa trasera)		Negro/Negro	
	VESA	VESA : 4-M8 Orificio para tornillo 600mmx400mm	VESA : Orificio para tornillo 4-M8 800mmx400mm	VESA : Orificio para tornillo 4-M8 800mmx400mm
	Altavoces		15W x 2	
	Resistente al polvo		No	
CTL	Sistema Operativo		Android 13.0 EDLA	
	RAM		8GB	
	ROM(Almacenamiento)		128GB	
	CPU/Chipest		Cortex-A73*4core + Cortex-A53*4core / Amlogic A311D2	
	GPU		Mali G52 MP8 (8EE)	
	Interfaz inalámbrica		IEEE802.11a/b/g/n/ac/ax Bluetooth BT5.2 Módulo Wifi6: 574Mbps@2.4GHz 2*2 11ax - 1204Mbps@5GHz 2*2 11ax Módulo Wifi5: - 150Mbps@2.4GHz 1*1 11n - 433Mbps@5GHz 1*1 11ac	
Eléctrico	Fuente de energía	AC 100V~240V(NA : 120V, EU/AP : 220~240V) 50/60Hz(NA : 60Hz, EU/AP : 50Hz)		
	Consumo de energía	380W	420W	520W
	Consumo de energía sin OPS *Típico		<200W	
	Consumo de energía sin OPS *Modo Eco	<133W	<150W	<168W
	Consumo de energía (en espera)		<0,5W Por defecto <2W(Wake On LAN) Modo apagado<0,3W	
	Consumo de energía sin OPS *Modo Eco		1	
Otros	Sensor de mando a distancia		Si	
	Sensor de detección de movimiento		No	

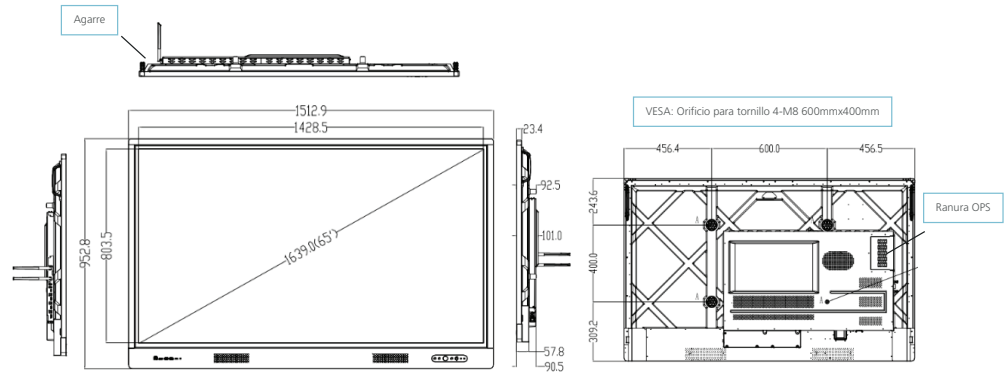
PANTALLAS PLANAS INTERACTIVAS A6510 A7510 A8610

ESPECIFICACIONES PRINCIPALES

CATEGORÍA	ITEMS	A6510	A7510	A8610
Condiciones de uso	Temperatura de funcionamiento	0°C 40°C (32° F 104° F), Temperatura estándar : 23°C		
	Humedad de funcionamiento	20~80% HR sin condensación, H humedad estándar : 50%.		
	Altitud de funcionamiento	0~5,000 m		
	Horas máximas de funcionamiento diario (excluido el tiempo de espera)	18 horas/día (24 horas) * * No utilices la máquina de forma continuada / causa un mal funcionamiento de la pantalla. Cambia manualmente y/o [Conservación de Energía] para apagar de forma intermitente durante más de 18 horas al día. al modo Reposo cuando la máquina no esté en uso la pantalla. Exceder el número máximo de horas de funcionamiento puede ser peligroso. También puedes activar el [Modo de espera automático].		
	Sensor ambiental	No		
Condiciones de almacenamiento	Temperatura de almacenamiento	-10°C-50°C		
	Humedad de almacenamiento	15%RH-80% RH	15%RH-80% RH	15%RH-80% RH
	Caducidad	14 meses (*Después de la fabricación)		

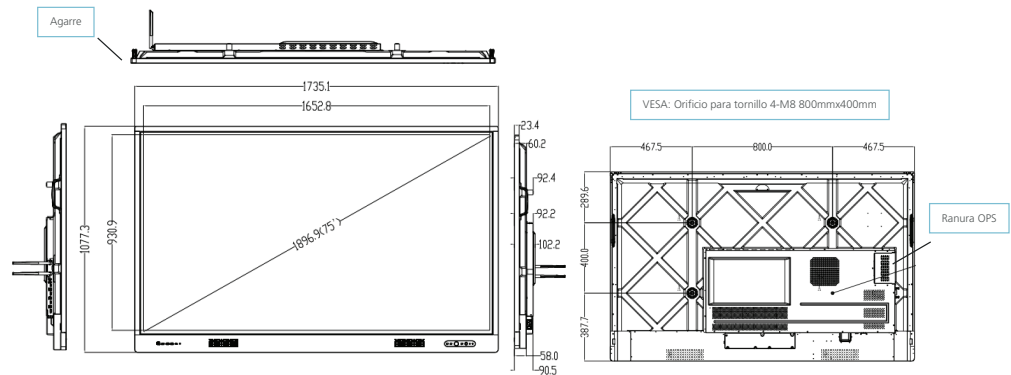
Diseño A6510

VESA: Orificio para tornillo 4-M8 600mmx400mm



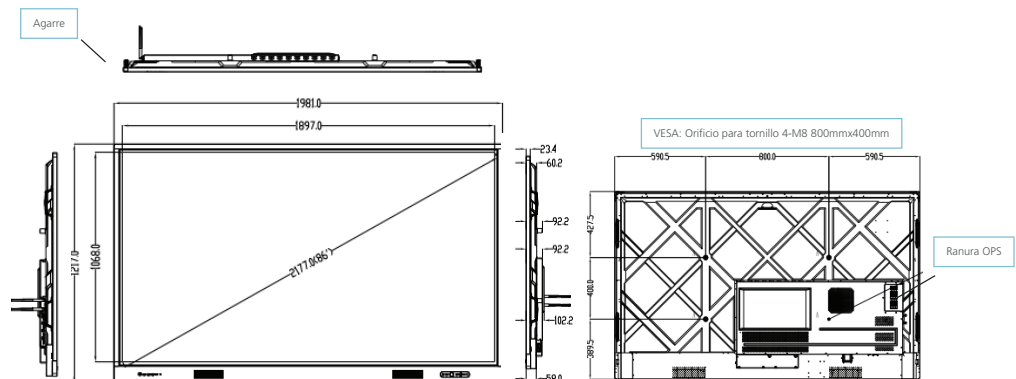
Diseño A7510

VESA: Orificio para tornillo 4-M8 800mmx400mm



Diseño A8610

VESA: Orificio para tornillo 4-M8 800mmx600mm



Subsidiarias RICOH:

RICOH Argentina S.A.
www.ricoh-americalatina.com/
es-ar

RICOH Brasil S.A.
www.ricoh-americalatina.com/
pt-br

RICOH Chile S.A.
www.ricoh-americalatina.com/
es-cl

RICOH Colombia S.A.
www.ricoh-americalatina.com/
es-co

RICOH Costa Rica S.A.
www.ricoh-americalatina.com/
es-cr

RICOH Dominicana, S.R.L.
www.ricoh-americalatina.com/
es-do

RICOH El Salvador, S.A. de C.V.
www.ricoh-americalatina.com/
es-sv

RICOH Guatemala, S.A.
www.ricoh-americalatina.com/
es-gt

RICOH Mexicana, S.A.
www.ricoh-americalatina.com/
es-mx

RICOH del Perú S.A.C.
www.ricoh-americalatina.com/
es-pe

RICOH Panamá, S.A.
www.ricoh-americalatina.com/
es-pa

RICOH Puerto Rico, Inc.
www.ricoh-americalatina.com/
es-pr

Centros de Distribución:

**RICOH Distribution Center
Panamá**

**RICOH Operations Center
Uruguay**
www.ricoh-americalatina.com/
es-uy

Distribuidores Autorizados:

BRC Printing, Belize
www.brcprinting.com

Cariburo, St. Martin (French)

**Copiadora Ecuatoriana
SAS-ECUACOPIA, Ecuador**
www.grupoecuacopia.com

**Copy Solution International
S.A., Dom. Republic**
www.grupocsi.com.do

D.O.S. 2009, Ltd, Jamaica
www.dosjm.com

Dima Ltda, Bolivia
www.dima.com.bo

Dimacofi S.A., Chile
www.dimacofi.cl

**Diplux de Venezuela C.A.,
Venezuela**
www.diplux.com.ve

Estratec S.A. de C.V., México
www.estrateg.com

External Market S.A., Argentina
www.external-market.com.ar

Hermoso y Vigil S.A., Nicaragua
www.hermosoyvigil.com.ni

J. Fleischman, Paraguay.
www.jfleischman.com

Videocorp A RICOH Company
www.videocorp.com

**John Bull Business Center,
Bahamas**

**Kirk Office Equipment,
Cayman Islands**
www.kirkoffice.ky

**Amaranth Business Solutions
Limited, Trinidad/Barbados/
Jamaica**
www.
amaranthbusinessolutions.com

**Microtech Sales and Service
Ltd., Bahamas**

**Multipost, Curacao
(Netherland Antilles)**
www.multipost.com

Office Star, Haití
www.offistar.net

Plus Ultra, Uruguay
www.plusultra.com.uy

**Sistemas Operativos
Argentinos S.A., Argentina**
www.sistemas-operativos.com.ar

**Suministros Técnicos S.A.,
Honduras**
www.sumitec.hn

ITTI S.A.E.C.A, Paraguay
www.itti.digital

Ricoh LATAM

Para mayor información contáctanos en:



www.ricoh-americalatina.com/es



Ricoh Latin America Inc



RicohLatinAmerica



RicohLatinAmerica



ricohlatinamerica



ricohla